

● AP - T90

廚下型冰溫熱開飲機


頂級淨水家電



產品功能：

- 採用全球最新飲用水專利技術內建CCFL(UV)紫外線殺菌模組，確保溫水及冰水達到無菌效果，避免出水口及淨水管道二次汙染，確保無菌出水。
- 獨創雙層觸控面板，水路及電路完全分離，安全又衛生。
- 全覆式柱狀304不鏽鋼加熱系統，避免缺水空燒，確保安全。
- 內建漏水感知斷路系統避免漏水產生危害。
- 具故障顯示系統方便維修。
- 龍頭外觀採用防導電材質避免觸電危險。

安裝注意事項：

- 本產品須有獨立電源供應。
- 水垢較重地區，請採用RO淨水設備。
- 避免因水質不良，影響設備使用壽命及飲水安全，須採用良好過濾器及定時更換濾材。

採用最新內建CCFL(UV)紫外線殺菌模組
本製造廠產品榮獲CNS R51179認證合格

首創缺水不加熱，安全有保障，避免空燒危險

節能設計，可依不同時段自動加熱(8hr.12hr.24hr)

熱水完全煮沸，LED溫度清楚顯示

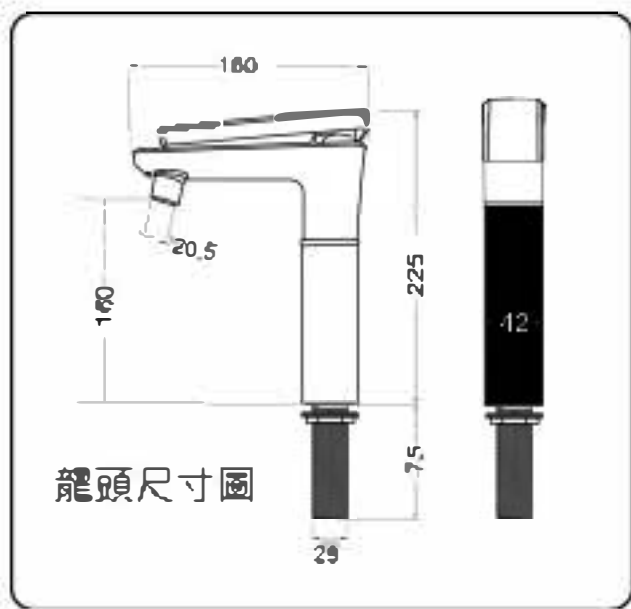
熱水溫度不達85度以上不供水，並具備強制加熱功能

模組化電源線，避免因漏電發生危險

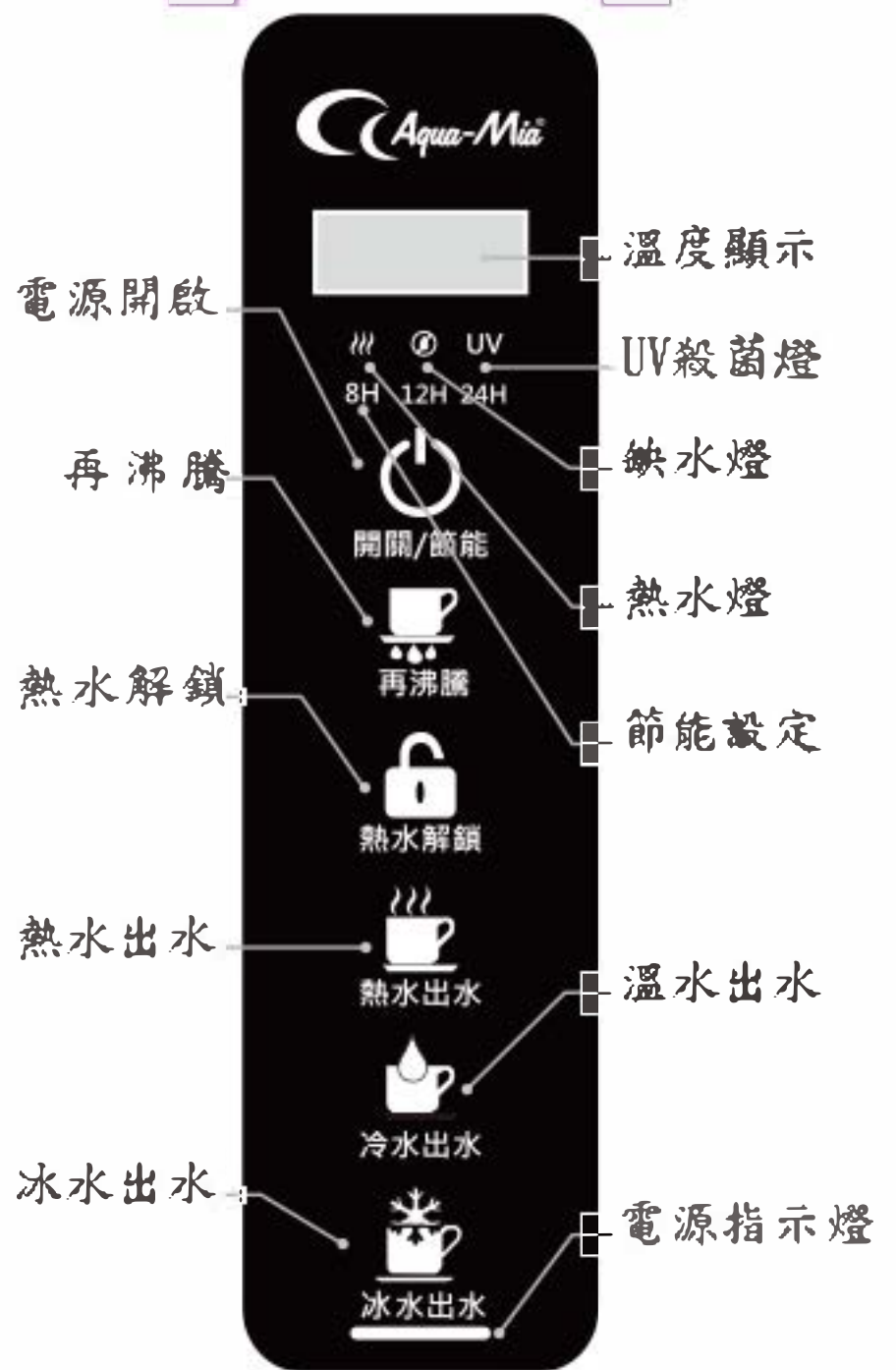
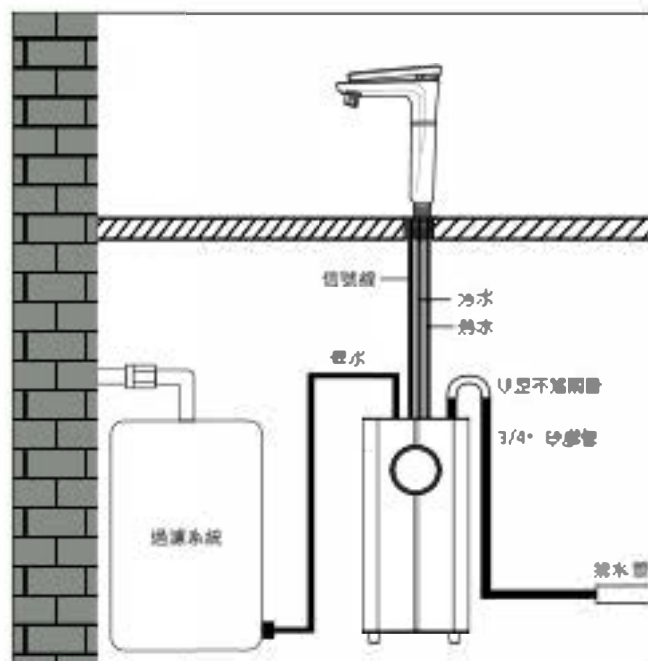
熱水控制鎖，避免老人、小孩誤觸

故障顯示，設備故障，顯示故障原因方便維修

面板操作說明



安裝示意圖



- 型號：AP-T80(溫熱)
- 電壓：AC110V/60Hz、AC220V/(需預定)
- 尺寸：W191xD363xH443mm
- 功率：750W
- 熱水容量：3.5L
- 檯面龍頭挖孔孔徑：Φ=30mm
- 適用水壓：2.5kg~3.5kg

- 型號：AP-T90(冰溫熱)
- 電壓：AC110V/60Hz、AC220V/(需預定)
- 尺寸：W260xD470xH450mm
- 功率：熱水750W、冰水130W
- 熱水容量：3.5L 冰水容量：1.5L
- 檯面龍頭挖孔孔徑：Φ=30mm
- 適用水壓：2.5kg~3.5kg